

# la Sommière

## Grands crus au verre

### Double zone

## **DVV8/DVV6**



Veillez lire attentivement cette notice avant d'installer et d'utiliser votre appareil. Veillez conserver cette notice.

## CONSEILS POUR SERVIR VOTRE VIN A LA BONNE TEMPERATURE

Mettre votre vin à température idéale est une condition importante pour une dégustation de qualité. La bonne température de vieillissement se situe autour de 13°C, mais chaque vin a une température idéale de dégustation. Nous vous suggérons les températures suivantes :

°C	Type de vin
19	Armagnac, Brandy, Cognac
18	Vin rouge corsé
17	Porto
15	Vin rouge
13	Vin rouge léger
12	Vin blanc liquoreux
11	Vin blanc
10	Vin rosé, vin blanc léger
9	Champagne millésimé
7	Champagne

## **TABLE DES MATIERES**

---

- I- Instructions de sécurité
- II- Précautions électriques
- III- Description de votre appareil
- IV- Caractéristiques techniques
- V- Installation de votre appareil
- VI- Fonctionnement de votre appareil
- VII- Panneau de commande
- VIII- Entretien de votre appareil
- IX- Diagramme électrique
- X- Résolution des problèmes

## **I- Instructions de sécurité**

1. Vous devez utiliser une prise électrique reliée à la terre.
2. Evitez de tirer sur le cordon d'alimentation pour débrancher l'appareil, et ne branchez jamais un appareil dont le cordon électrique serait endommagé.
3. La bouteille de gaz contient un gaz à haute pression. La bouteille ne doit donc pas recevoir de chocs.
4. Débranchez toujours votre appareil avant de le nettoyer
5. Ne laissez pas les enfants utiliser l'appareil, ne laissez pas l'appareil à leur portée. Ne laissez pas les emballages à leur portée.
6. Ne nettoyez pas votre appareil avec des produits inflammables, utilisez des détergents doux, non abrasifs
7. Vérifiez que le lieu dans lequel vous branchez votre appareil est conforme aux normes de sécurité et compatible aux caractéristiques électriques de l'appareil (voir plaque signalétique à l'arrière de l'appareil)
8. En cas de panne n'essayez jamais de réparer l'appareil vous-même, vous devez faire appel à un professionnel. Toute modification apportée par vos soins sur l'appareil annule la garantie.
9. Evitez d'exposer l'appareil près d'une source de chaleur (four, rayons du soleil...)
10. N'utilisez pas cet appareil à une autre fin que celle prévue
11. Ne pas mettre de nourriture dans l'appareil
12. Ne pas mettre de poids sur l'appareil
13. L'utilisation est réservée aux adultes
14. Ne pas déplacer ou soulever l'appareil par le cordon
15. Ne pas brancher l'appareil avant que la mise en place initiale soit finie
16. Ne pas coucher l'appareil, si l'appareil a été couché veuillez patienter 24 heures avant de le brancher
17. Afin d'éviter tout choc électrique évitez de manipuler l'appareil avec les mains humides
18. Vous devez utiliser cet appareil à l'intérieur uniquement, l'appareil n'est pas fait pour une utilisation extérieure

## **ATTENTION**

Les cartouches contiennent du gaz sous pression. Evitez les chocs et les sources de chaleur. Conservez les cartouches pleines à l'abri des sources de chaleur et des rayons du soleil. Ne pas diriger vers le visage ou inhaler le gaz. Ranger les cartouches hors de la portée des enfants et ne les laissez jamais jouer avec.

## **ATTENTION**

Ne pas conserver, changer ou exposer une bouteille de gaz à une température supérieur à 60°C

## **II- Précautions électriques**



### **Risque de choc électrique**

Débranchez l'alimentation électrique avant tout entretien de l'appareil. Remettez tous les éléments en place avant de rebrancher l'appareil. Ne pas le faire pourrait entraîner un choc électrique.

### **Précautions pour éviter les chocs électriques**



- La prise doit être reliée à la terre, autrement dit vous devez disposer de prise avec 3 branches
- Il est de votre responsabilité d'être équipé conformément aux normes électriques en vigueur
- Ne supprimer jamais la troisième branche de la prise de l'appareil
- Ne modifiez pas le circuit électrique et les câbles de l'appareil
- Evitez de brancher l'appareil sur une multiprise
- **Un réseau de 15A est recommandé**
- **Ne pas utiliser un disjoncteur différentiel**

### **Câble d'alimentation**

Nous vous déconseillons de brancher votre appareil sur une multiprise ou via une rallonge. Vous devez vérifier les normes électriques (220-240V), prise terre et ampérage.

### **III- Description de votre appareil**

- Cet appareil met à température, conserve de l'oxydation de l'air et permet le service au verre de vos grands crus. Sous azote, gaz neutre, vos grands crus peuvent être conservés jusqu'à 3 semaines.
- Le système de réfrigération avec froid brassé évite la formation de givre sur les parois et maintient une température homogène entre 7 et 18 °C, selon la température demandée
- Son design moderne avec touches tactiles et son format compact font du DVV8/DVV6 un appareil utile et élégant.
- Les matériaux utilisés, pièces en plastiques, acier inoxydable, sont sans danger pour le vin et la consommation.
- Un thermostat électronique avec affichage digital (LED bleues) vous permet de choisir la température pour les vins blancs ou rouges facilement et au degré près.
- Le service se fait au ml près ou en continue, il est simple de déguster un bon verre de vin

### **IV- Installation de votre appareil**

#### **Avant d'utiliser l'appareil**

- Retirer tous les matériaux d'emballage. Avant utilisation vérifiez que vous avez tous les composants et que votre appareil n'est pas endommagé.
- Utilisez un chiffon doux et sec pour essuyer l'extérieur du distributeur de vin.
- Avant de brancher votre appareil laissez l'appareil debout pendant 24 heures s'il a été transporté horizontalement, ce qui réduira la possibilité d'un dysfonctionnement dans le système de refroidissement.

## **Emplacement de votre appareil**

- L'appareil n'est pas fait pour être encastré
- Il est recommandé que l'appareil soit mis dans une pièce avec une température ambiante comprise entre 16 et 32°C. Il n'est pas fait pour être installé dans un garage, dans une cave ou encore à l'extérieur (jardin...)
- Placez votre distributeur de vin sur une surface plane et solide à l'abri des vibrations. Mettez l'appareil à niveau à l'aide des pieds ajustables
- Laissez un dégagement d'environ 10 centimètres sur tous les côtés de l'unité pour assurer une bonne circulation de l'air.

## **V- Fonctionnement de l'appareil**

### **Enlever/Mettre une cartouche d'azote**

- 1- Lorsqu'il n'y a plus gaz (le vin ne sort plus quand vous voulez servir) retirez la cartouche de gaz située à l'arrière de l'appareil.
- 2- Mettez l'appareil hors service (débrancher ou éteindre)
- 3- Soulever le couvercle puis tirez la cartouche vers l'extérieur
- 4- Dévissez la cartouche usagée
- 5- Revissez une nouvelle cartouche. Commencez par faire un tour dans le sens des aiguilles d'une montre pour qu'elle soit bien enclenchée de façon à ne pas visser de travers, puis vissez-la jusqu'au bout. Il est normal qu'un peu de gaz s'échappe pendant que vous vissez mais aucun gaz ne doit s'échapper une fois que vous l'avez vissée à fond.

### **Désinstaller/ Installer une bouteille**

1. Ne pas appuyer sur les touches de service pendant cette manipulation
2. Desserrer la douille autour de la bouteille puis retirez-la.
3. Insérez les tubes dans la nouvelle bouteille.
4. Tournez la douille pour serrer.
5. Appuyer sur la touche de service de commande pour que le vin s'écoule. Contrôlez qu'il n'y ait pas de fuite de gaz.

## Service du vin


- Pressez le bouton de service (voir schéma ci-dessous) pour vous servir du vin et relâchez ce même bouton pour arrêter le service.

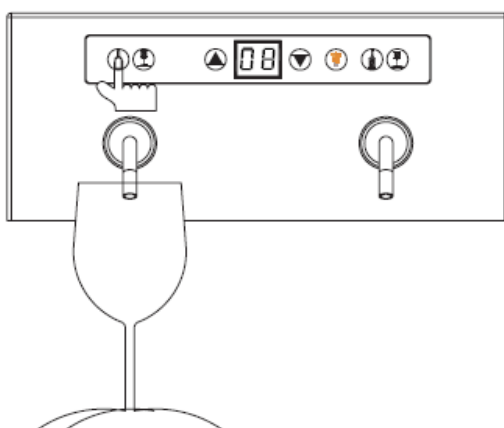
## Panneau de commande



Il y a deux possibilités de servir le vin au verre :




- En pressant sur la petite bouteille et le vin sort en continue jusqu'à ce que vous relâchiez le bouton
- En pressant sur le verre, une dose de 20 ml sort automatiquement. En pressant 2 fois , 40ml, en pressant 3 fois 60ml etc... vous ne devez pas rester appuyé, simplement pressez le nombre de fois voulu. L'appareil met environ 1 à 2 secondes pour faire sortir le vin.

Il est possible de changer la valeur d'une dose, le réglage d'usine est de 20ml. Pressez la flèche  jusqu'à ce que le symbole « H2 » s'affiche et clignote. Utilisez les flèches haut et bas pour régler votre débit





## **Réglage de la température**

Pour régler la température entre 7 et 18°C, appuyez sur la touche de réglage de la température  et lorsque le code H1 s'affiche, maintenez votre doigt appuyé jusqu'à ce que la température clignote. Par exemple, si vous souhaitez régler l'appareil sur 8°C et que la température affichée est 10°C, appuyez sur la touche . Si au contraire vous voulez régler l'appareil sur 9°C et que la température affichée est 8°C, appuyez sur la Touche  jusqu'à atteindre 9°C. Le réglage de la température est alors terminé.

## **Eclairage**

Allumez/éteignez l'éclairage LED en appuyant sur le voyant correspondant



## **VIII- Entretien de votre appareil**

### **IMPORTANT**

Il faut toujours débrancher l'appareil avant tout travaux d'entretien (nettoyage de l'extérieur comme de l'intérieur). N'utilisez jamais de détergents abrasifs qui pourraient endommager l'appareil.

### **Nettoyage**

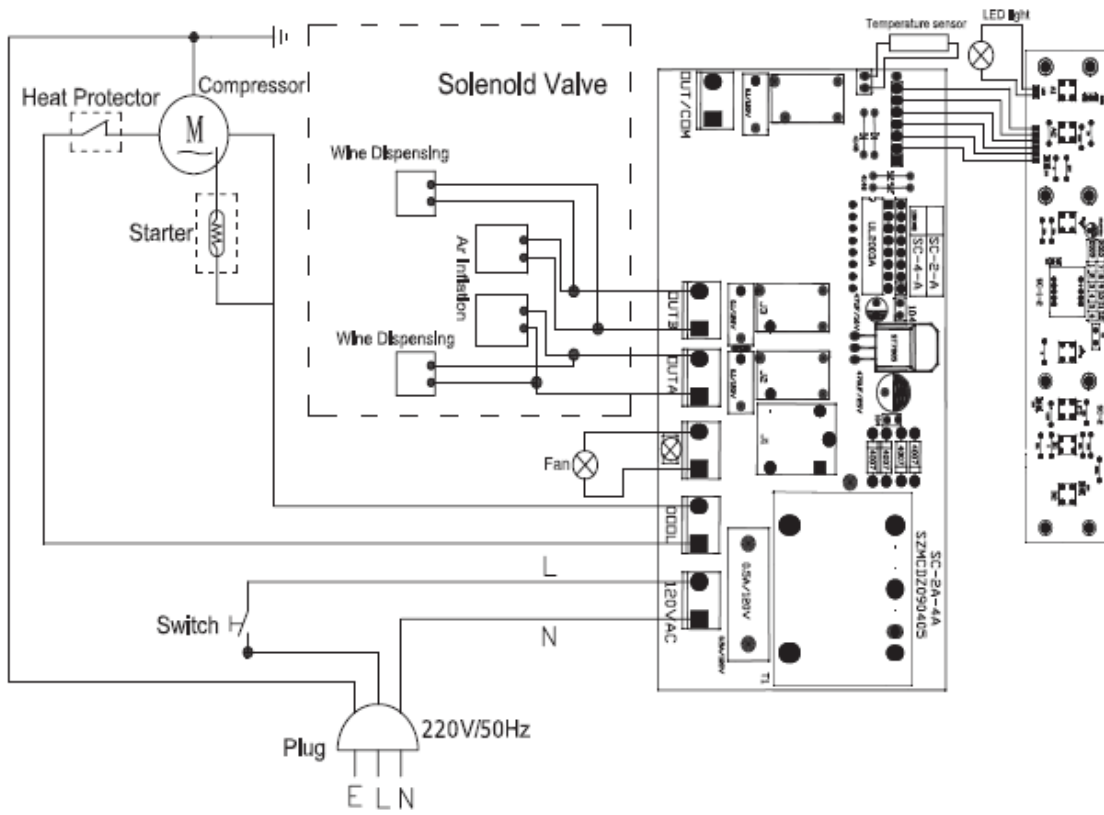
Remplir une bouteille avec de l'eau propre et chaude et placez la douille sur la bouteille.

- Appuyez et maintenez enfoncé le bouton de distribution continue (bouteille).

Appuyez sur le bouton distribution par dose 5 fois, puis le maintenir jusqu'à ce l'écran affiche "CL" et clignote, le nettoyage automatique va commencer.

- Continuer jusqu'à ce que la bouteille soit vide

# IX- Diagramme électrique



## XI- Résolution des problèmes

Problèmes liées au service du vin ou à la réfrigération

<b>Problème</b>	<b>Raison</b>	<b>Résolution</b>
<b><i>Rien n'apparaît sur l'affichage.</i></b>	<ol style="list-style-type: none"><li>1, Pas d'alimentation</li><li>2, Vous n'avez pas appuyé sur l'interrupteur</li><li>3, Dysfonctionnement au niveau de la prise</li><li>4, Pas d'électricité au niveau de la prise</li></ol>	<ol style="list-style-type: none"><li>1, Vérifiez que l'appareil est bien branché</li><li>2, Appuyez sur l'interrupteur</li><li>3, Changez la prise</li><li>4, Trouvez la raison pour laquelle il n'y a pas d'électricité</li></ol>
<b><i>Le compresseur fonctionne mais il n'y a pas de réfrigération.</i></b>	Contrôlez qu'il n'y ait pas de fuite de réfrigérant	Faites faire une recharge de réfrigérant par le SAV
<b><i>La réfrigération est trop faible.</i></b>	<ol style="list-style-type: none"><li>1- Basse tension</li><li>2- Température ambiante inadaptée, effets de la réfrigération amoindris</li><li>3- Fuite dans le circuit réfrigérant</li><li>4- Les ventilateurs ne fonctionnent pas</li></ol>	<ol style="list-style-type: none"><li>1- Augmenter la tension</li><li>2- Placez l'appareil à au moins 150mm du mur</li><li>3- Détectez la fuite et faites une recharge de réfrigérant</li><li>4- Remplacez le ventilateur</li></ol>

La Sommelière Int.

ZA les porte de l'océane ouest BP16

72650 Saint Saturnin

